

番号	名称	数量	材質
1	グリップ	1	軟質塩ビ
2	引上棒	1	SUS304
3	止水ゴム	1	EPDM 18t
4	ゴム押え	1	PP/PE PL-6.0
5	扉体	1	SUS304 PL-3.0
6	クサビ	2	SUS304
7	本体	1	SUS304 PL-3.0
8	抜け防止 ストッパー	1	SUS304 PL-6.0

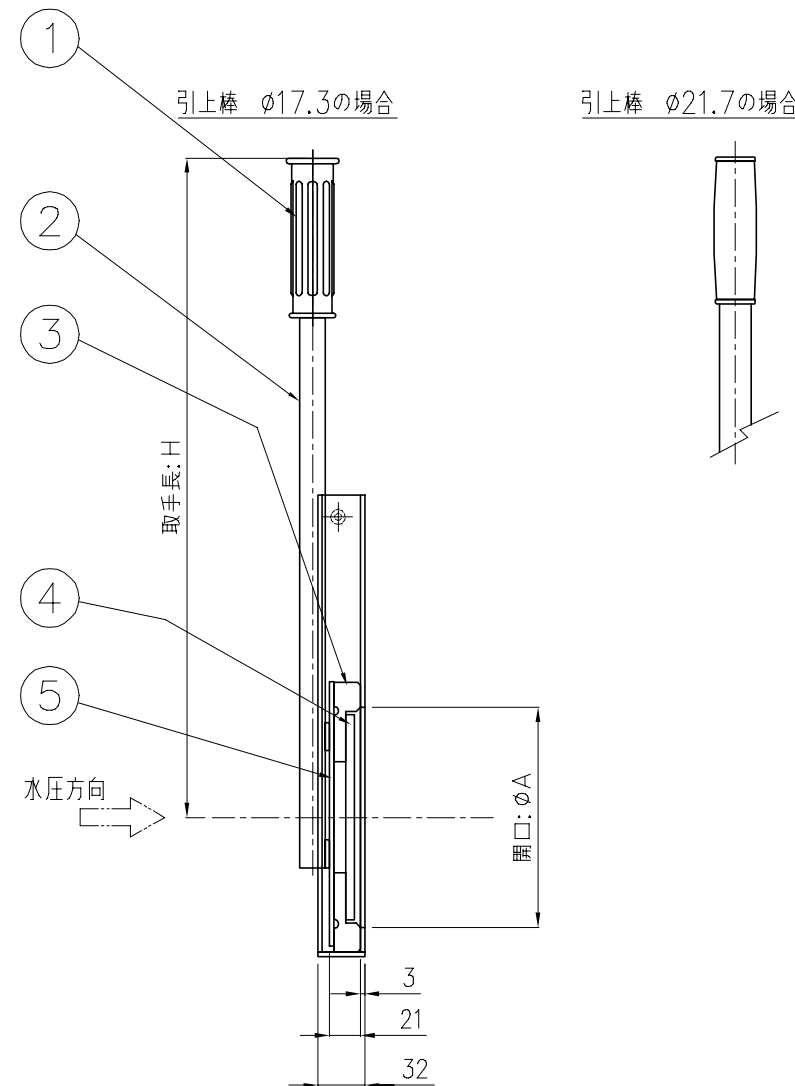
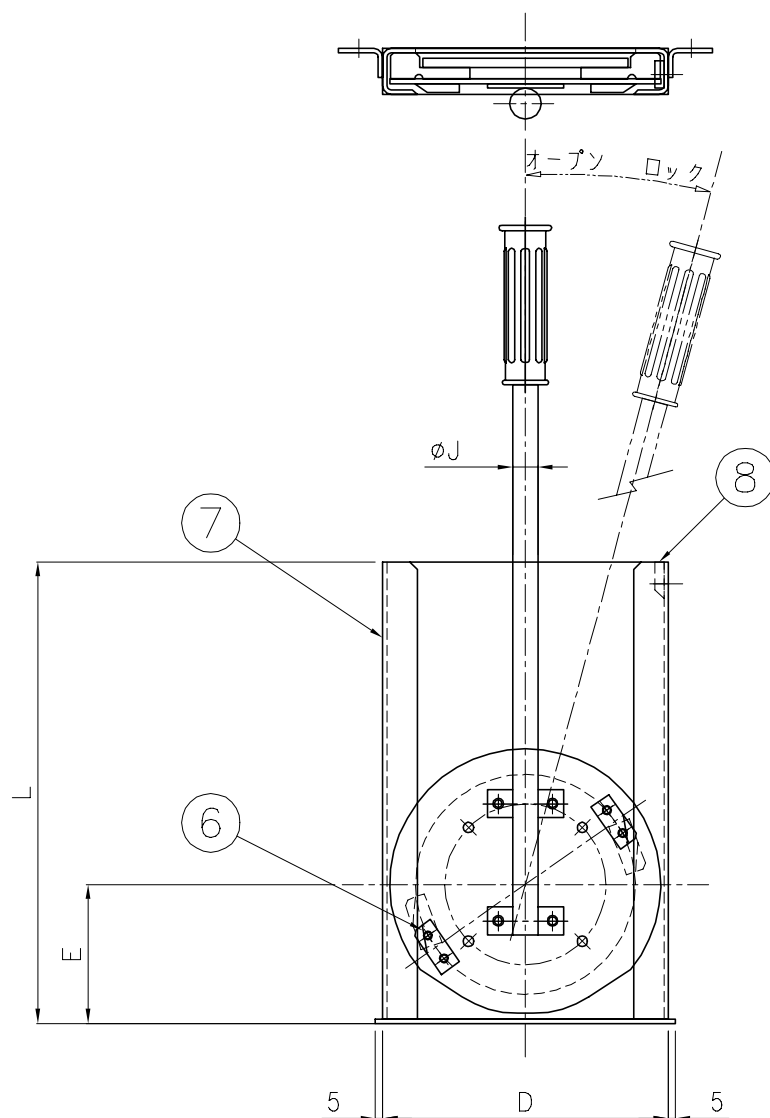
単位：mm

品番	A	D	E	標準		取手延長		L	S1	S2
				H	J	1000Lまで				
						H (ご指示寸法)	J			
CR1-100A	100	150	72	423	17.3	17.3	260	30	140	
CR1-125A	125	175	83	430						
CR1-150A	150	195	95	450						
CR1-200A	200	250	120	550						
CR1-250A	250	300	142	600	21.7	21.7	470	45	250	
CR1-300A	300	350	165	625						540

寸法許容差		
寸法	公差	許容差数値
0.5	3	±0.3
3	6	±0.3
6	30	±0.6
30	120	±0.9
120	400	±1.5
400	1000	±2.4
1000	2000	±3.6
2000	4000	±6

投影法			尺度			寸法公差			品名		品番	
第一角法			FREE			A3			ウェッジゲート (アンカー固定式)		型式	
承認	検図	検図	設計	製図	製品部	☒ 番		ZA423AB		CR1	100A~ 300A	
				Hirate	2023年	☒ 番						
				11/14		☒ 番						

☒ 番 中部美化企業株式会社



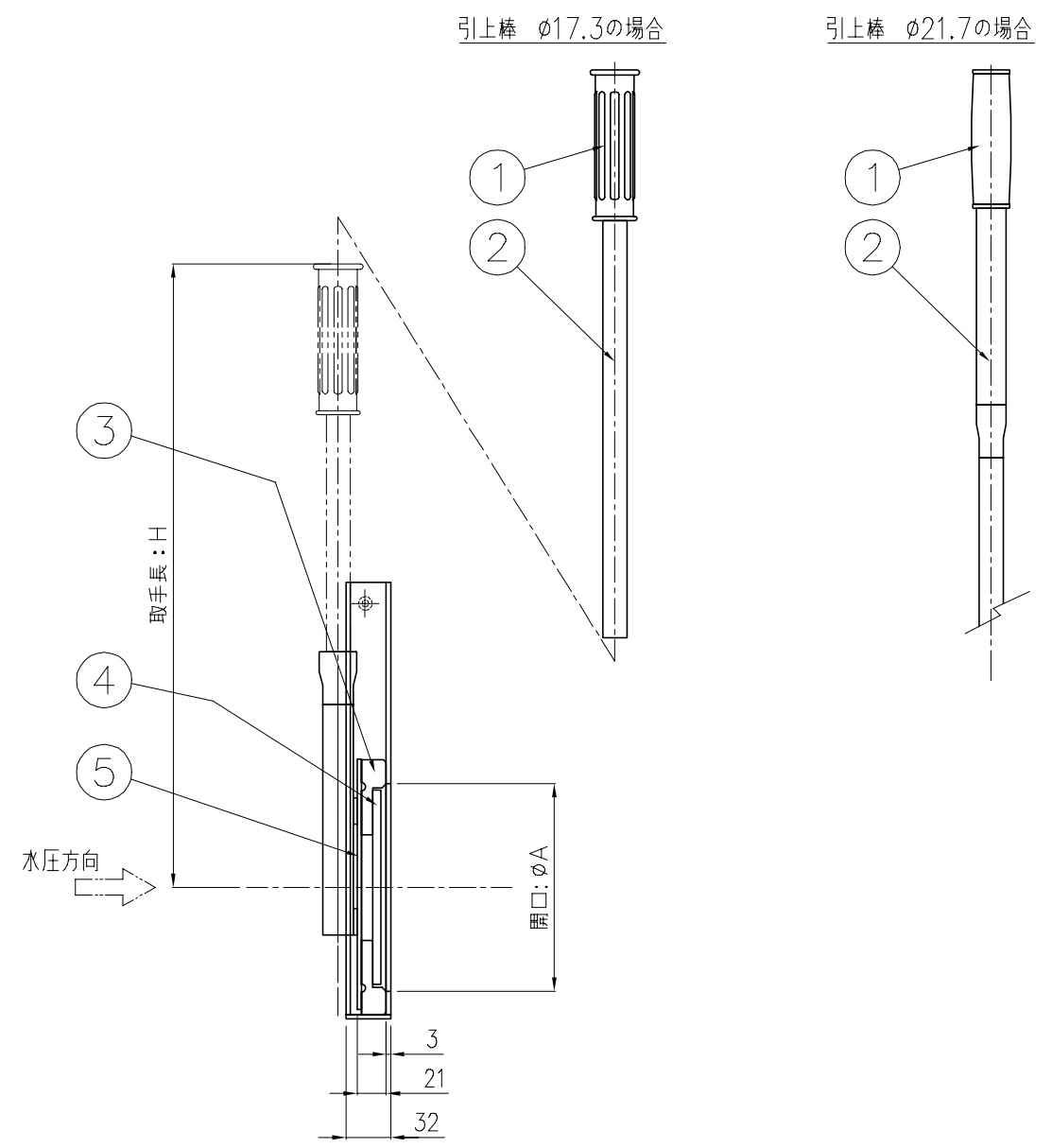
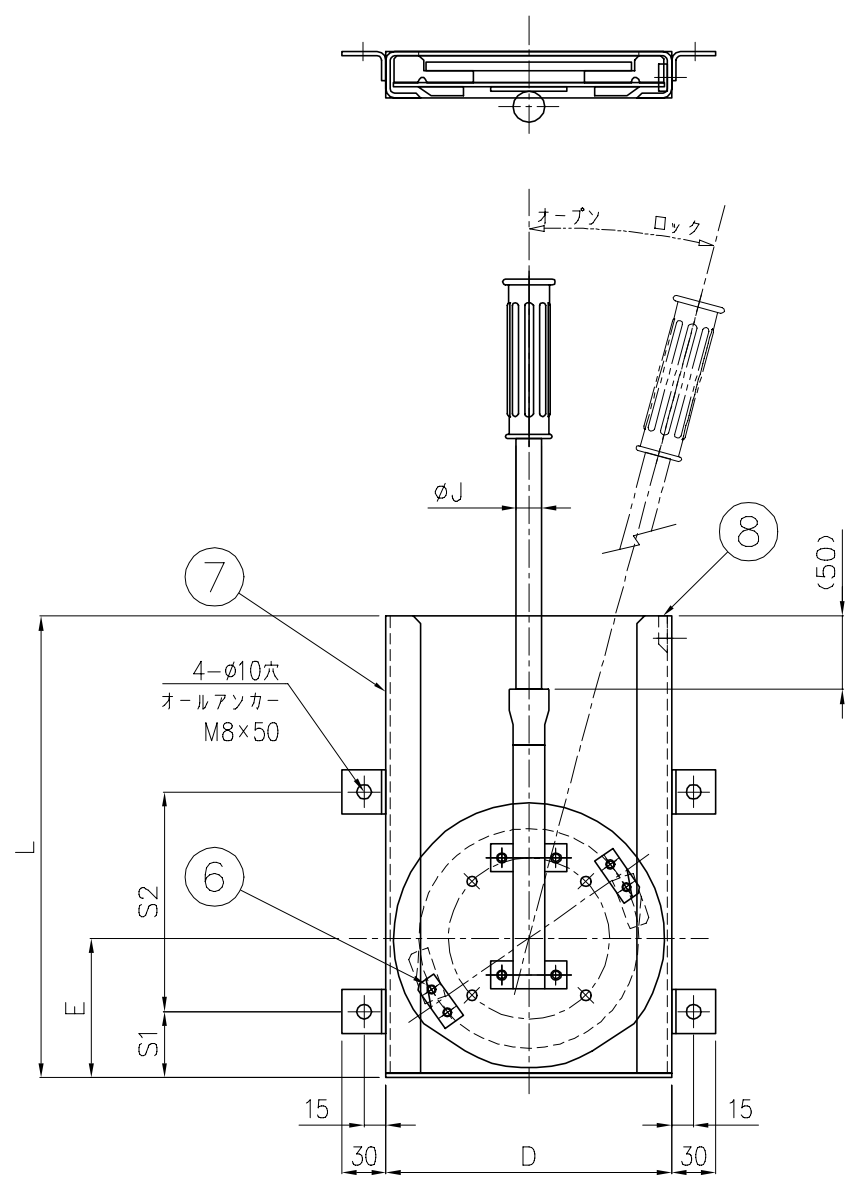
番号	名称	数量	材質
1	グリップ	1	軟質塩ビ
2	引上棒	1	SUS304
3	止水ゴム	1	EPDM 18t
4	ゴム押え	1	PP/PE PL-6.0
5	扉体	1	SUS304 PL-3.0
6	クサビ	2	SUS304
7	本体	1	SUS304 PL-3.0
8	抜け防止 ストッパー	1	SUS304 PL-6.0

単位：mm

品番	A	D	E	標準		取手延長		L
				H	J	1000Lまで		
						H (ご指示寸法)	J	
CR1-100B	100	150	72	423	17.3	17.3	260	
CR1-125B	125	175	83	430			283	
CR1-150B	150	195	95	450			315	
CR1-200B	200	250	120	550			400	
CR1-250B	250	300	142	600	21.7	21.7	470	
CR1-300B	300	350	165	625			540	

寸法許容差		
寸法	公差	許容差数値
0.5	3	±0.3
3	6	±0.3
6	30	±0.6
30	120	±0.9
120	400	±1.5
400	1000	±2.4
1000	2000	±3.6
2000	4000	±6

投影法			尺度			寸法公差			品名		品番	
第一角法			FREE			A3			ウェッジゲート (埋め込み固定式)		型式	
承認	検図	検図	設計	製図	製品部	品番		ZA424AB		CR1	100B~ 300B	
				Hirate	製品部	2023年		中部美化企業株式会社				
				11/14								




番号	名称	数量	材質
1	グリップ	1	軟質塩ビ
2	引上棒	1	SUS304
3	止水ゴム	1	EPDM 18t
4	ゴム押え	1	PP/PE PL-6.0
5	扉体	1	SUS304 PL-3.0
6	クサビ	2	SUS304
7	本体	1	SUS304 PL-3.0
8	抜け防止 ストッパー	1	SUS304 PL-6.0

単位: mm

品番	A	D	E	標準		取手延長		L	S1	S2
				H	J	1000Lまで				
						H (ご指示寸法)	J			
CR1-100C	100	150	72	423	17.3	17.3	260	30	140	
CR1-125C	125	175	83	430			283		140	
CR1-150C	150	195	95	450			315	45	150	
CR1-200C	200	250	120	550			400		200	
CR1-250C	250	300	142	600	21.7	21.7	470		250	
CR1-300C	300	350	165	625			540		270	

寸法許容差		
寸法	公差	許容差数値
0.5	3	±0.3
3	6	±0.3
6	30	±0.6
30	120	±0.9
120	400	±1.5
400	1000	±2.4
1000	2000	±3.6
2000	4000	±6

投影法		尺度		寸法公差		品名		ウェッジゲート		品番	
第一角法		FREE		A3		ウェッジゲート		(取手脱着式)		型式	
承認	検図	検図	設計	製図	製品部	☒ 番		ZA425AB		CR1	サイズ
				Hirate	2023年						100C~ 300C
 中部美化企業株式会社											